

# Werkboekje

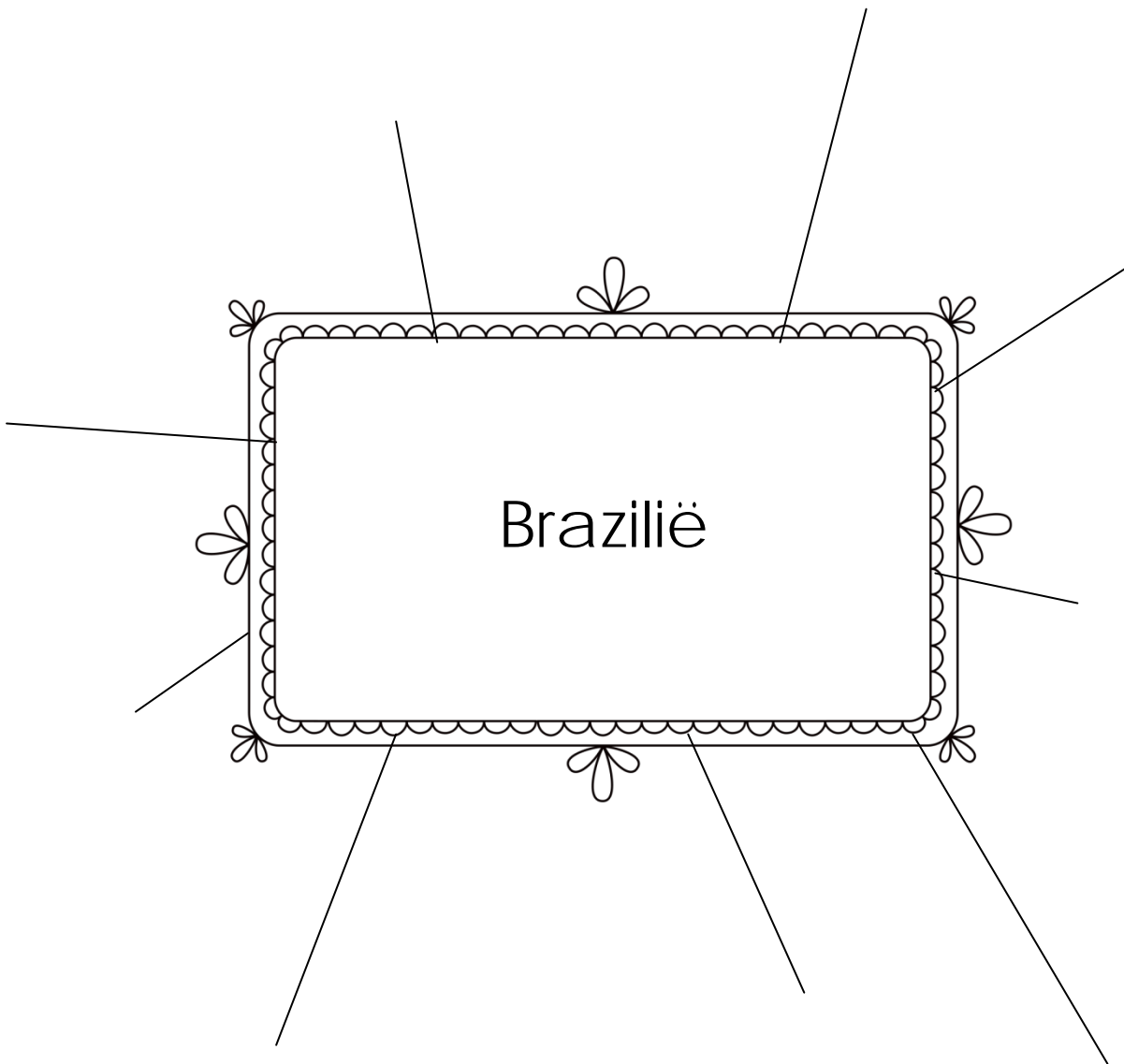
## WK 2014



Naam: .....

# Woordweb

Dit jaar is het WK voetbal in Brazilië. Waar weet je al over Brazilië?



# Weetjes over Brazilië

Zoek op de computer de antwoorden op deze vragen op en vul ze hieronder in.

1. Welke taal spreken ze in Brazilië?

.....

2. In welk werelddeel ligt Brazilië?

.....

3. Welke drie kleuren zitten in de vlag van Brazilië?

.....

4. Van wie is het beroemde beeld in Rio de Janeiro?

.....

5. Noem een beroemde Braziliaanse voetballer:

.....

6. Wat is de hoofdstad van Brazilië?

.....

7. Van welk feest houden de Brazilianen?

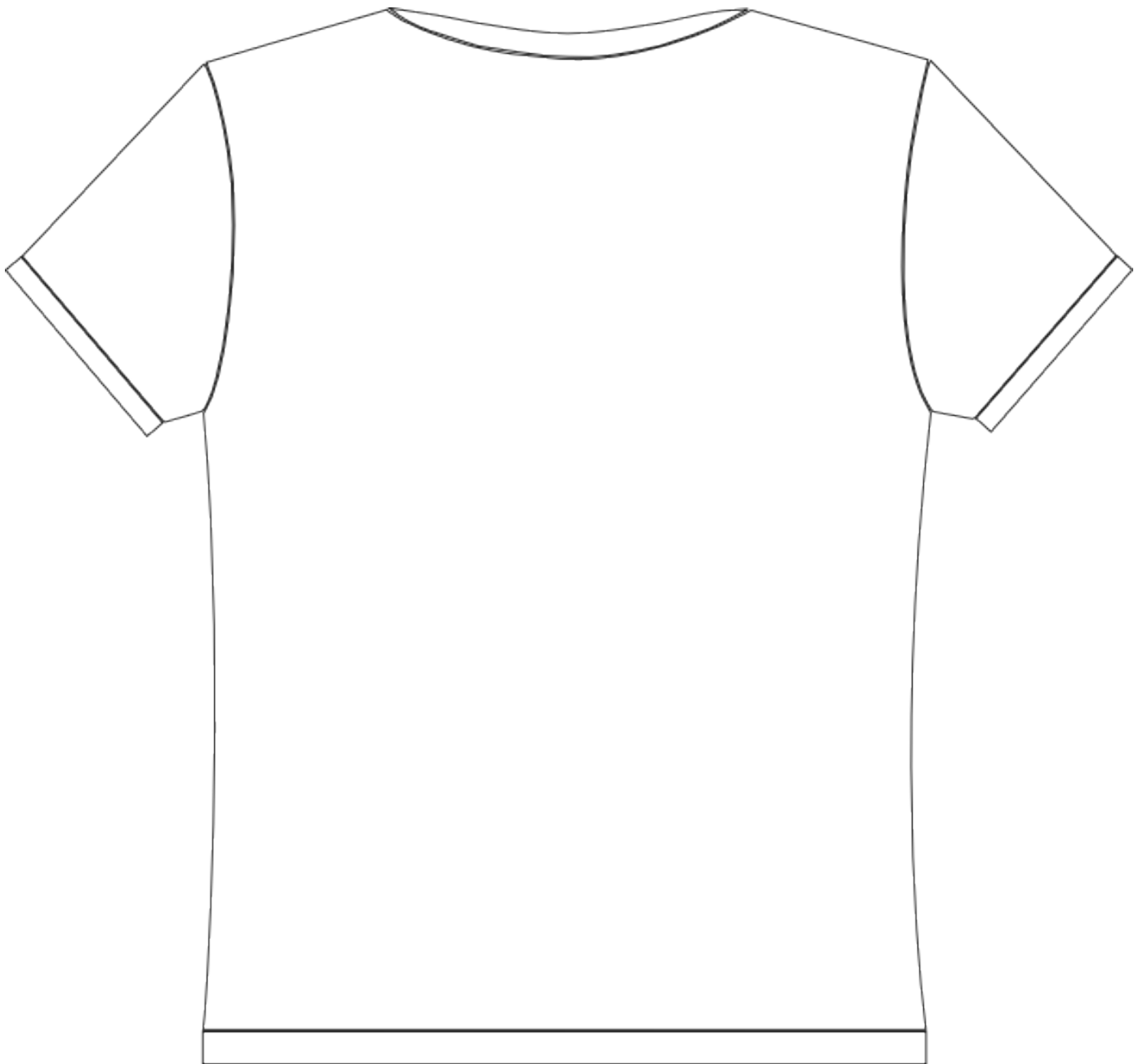
.....

Kijk eens op:

<http://wereldkampioenschapbrazilie.nl/weetjes-over-brazilie-voor-het-wk-2014/>

# Ontwerp je eigen shirt

Stel je voor dat jij een T-shirt voor het Nederlands elftal mag ontwerpen. Hoe zou die eruit zien? Teken het hieronder.



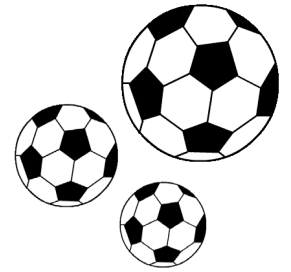
# Woordzoeker

Zoek alle voetbalwoorden in deze woordzoeker op. Streep wat je hebt gevonden onderaan door. Lukt het jou om ze allemaal te vinden?

k	s	h	v	l	z	j	t	y	s	k	g	b	g	i	m	j	u	h	s	k	n	h	c	h
f	e	y	e	r	s	u	i	e	x	p	r	p	g	n	t	m	u	l	d	s	g	i	t	r
y	w	e	b	c	k	i	b	r	g	u	j	m	a	g	a	w	a	b	q	e	j	h	b	h
g	l	x	p	f	d	c	l	e	c	e	x	s	d	o	c	r	z	r	c	h	i	n	h	g
z	t	e	n	e	p	h	z	i	k	z	n	t	h	o	k	v	h	x	l	p	v	k	h	y
f	s	d	l	u	r	e	t	h	c	e	r	s	d	i	e	h	c	s	c	l	q	f	r	g
t	j	e	p	m	u	n	n	f	o	v	r	n	t	c	l	z	m	i	f	c	b	e	t	g
v	r	l	z	c	g	g	o	a	l	o	u	e	z	a	e	c	i	y	q	w	x	i	v	g
c	e	h	l	m	g	b	v	h	l	e	m	o	i	f	n	i	d	n	p	x	l	l	c	e
g	d	m	l	p	s	w	e	d	s	t	r	i	j	d	o	d	o	h	e	b	b	i	q	o
k	v	f	y	t	y	q	v	t	v	b	y	p	z	t	y	f	e	o	m	g	t	z	k	n
b	l	o	a	u	b	n	c	l	h	a	l	m	q	h	l	c	l	r	p	q	u	a	h	k
n	z	m	e	x	i	r	g	b	q	l	u	a	e	a	j	c	p	t	n	r	i	r	q	y
j	e	l	f	t	a	l	u	f	k	f	m	k	a	f	p	m	u	b	k	j	d	b	b	u
n	v	m	u	j	b	m	n	k	v	n	l	b	z	p	t	r	n	f	x	s	h	n	o	e
k	l	u	o	h	o	a	a	n	v	o	e	r	d	e	r	v	t	q	v	a	t	m	n	r
w	t	e	l	k	m	k	l	h	n	x	d	d	e	y	d	e	y	b	a	r	h	o	d	u
p	o	v	o	n	o	n	t	s	p	l	p	w	e	b	k	q	f	k	r	d	n	s	s	s
v	f	x	f	a	h	k	b	u	c	f	k	i	b	r	b	o	b	k	l	u	x	f	c	s
j	u	u	l	s	b	o	t	s	x	h	x	n	k	v	l	r	v	n	m	f	h	c	o	e
d	f	f	j	p	q	e	o	v	j	x	o	n	t	y	d	a	t	q	f	r	r	b	a	l
c	p	d	n	d	l	e	j	l	t	g	r	e	w	r	z	n	n	f	j	z	f	l	c	b
h	o	e	k	t	r	a	p	h	i	h	t	n	n	y	w	j	d	d	q	e	z	v	h	d
k	l	c	v	p	z	k	j	p	q	j	d	q	r	b	y	e	c	r	i	u	v	n	e	y
o	z	h	l	e	u	e	l	s	t	r	a	f	s	c	h	o	t	p	u	d	t	k	n	p

voetbal brazilië voetbalschoen doelpunt winnen	Nederland elftal keeper goal scheidsrechter	hoektrap strafschot penalty bondcoach kampioen	wedstrijd aanvoerder blessure ingooi paal	tackelen tegenstander oranje beker juichen
--	---	--	---	--

# Voetbalsommen



$3 \times 3 =$

$1 \times 7 =$

$6 \times 5 =$

$9 \times 6 =$

$3 \times 5 =$

$7 \times 3 =$

$5 \times 4 =$

$2 \times 9 =$

$4 \times 8 =$

$2 \times 8 =$

$6 \times 8 =$

$5 \times 7 =$

$6 \times 2 =$

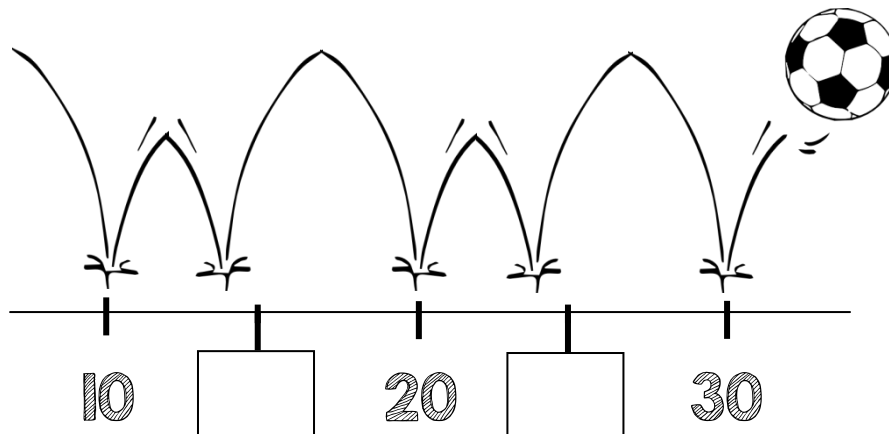
$4 \times 4 =$

$9 \times 3 =$

Een groep voetballers heet een elftal. Het zijn dan ook elf spelers. Als twee teams tegen elkaar spelen, hoeveel voetballers zijn er dan op het veld?

..... spelers

Op welke getallen is de bal nog meer gestuiterd? Vul ze in de hokjes in.



$24 + 8 =$

$25 - 4 =$

$44 - 12 =$

$21 + 7 =$

$18 - 7 =$

$50 - 25 =$

$14 + 5 =$

$32 - 8 =$

$63 - 20 =$

$15 + 6 =$

$20 - 6 =$

$36 - 15 =$

$33 + 9 =$

$36 - 5 =$

$27 - 27 =$

# Droomvoetballer

Wat als jij te horen kreeg dat je voor één dag een beroemde voetballer mocht zijn. Wie zou je kiezen en hoe zou jouw dag eruit zien? Schrijf het hieronder op. Denk aan hoofdletters en punten.

---

---

---

---

---

---

---

---

---

---

---

---

---

---

---

---

---

---

---

---

---

---

---

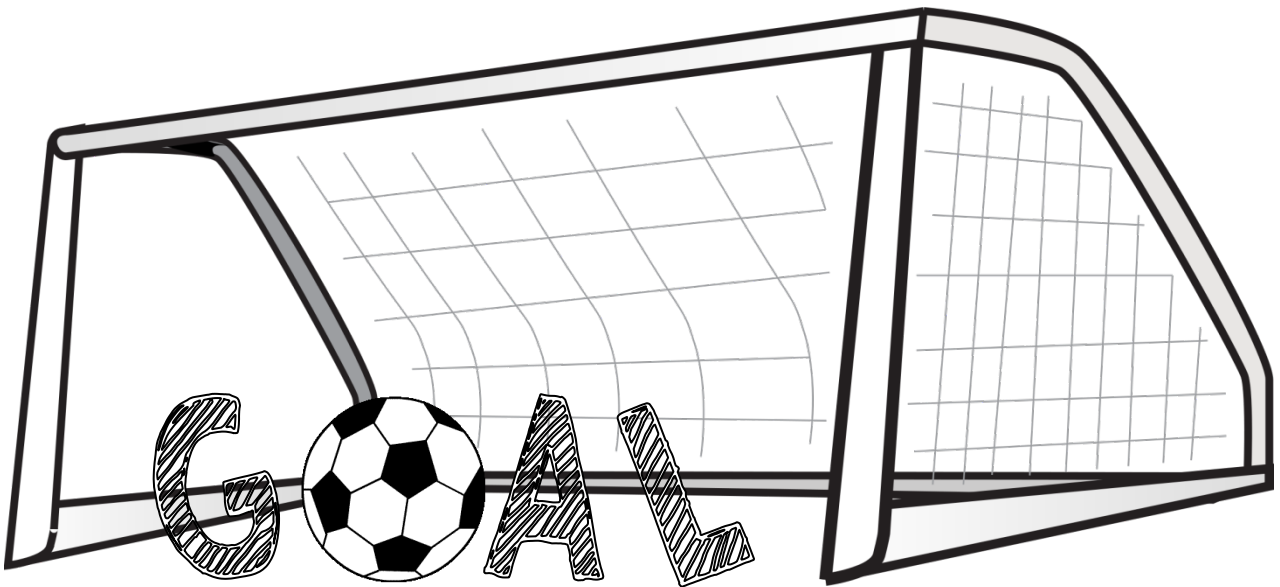
---

---

---

# Uitslag voorspellen

Wat denk jij dat de uitslagen van de wedstrijden zullen zijn? Schrijf ze hieronder op de stippelijntjes op. Wie weet heb je gelijk!



Vrijdag 13 juni 2014 (21.00 uur)

Spanje .... - Nederland ....

Woensdag 18 juni 2014 (18.00 uur)

Australië .... - Nederland ....

Maandag 23 juni 2014 (18.00 uur)

Nederland .... - Chili ....



# Kleurplaat

Kleur Fuleco de Braziliaanse mascotte van WK 2014 op je mooiste in.

